

常時インバーター方式
無停電電源装置

スプリットフェーズ UPS

- 9PX6KSP
- 9PX10KSP
- 9PXEBM240SP
- 9PXEBM360SP

9PX6KSP



単相 3 線 200V-100V 入力 → 100V & 200V 出力

■ 特徴

- ・ 単相 3 線 200V-100V 入力で単相 3 線出力 200V と 100V 混在の負荷を UPS 1 台でバックアップ
- ・ 常時インバーターで業界最高水準の高効率（最大 93%）
- ・ 内蔵バッテリーのみで 5 分以上のバックアップ（100%負荷時）
- ・ 大型 LCD 表示部、縦横回転およびチルトが可能
- ・ ネットワーク マネージメント カード（付属）



高効率モード（HE モード）搭載
（最大 97%）

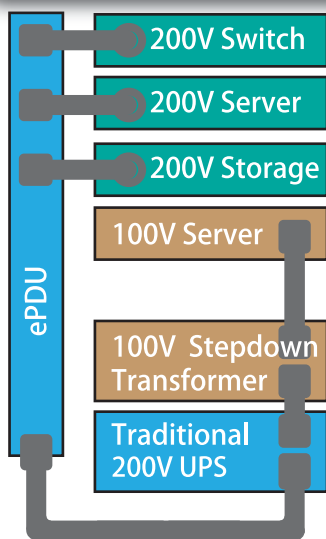
HE (High Efficiency)



Eaton 特許の ABM 機能で
バッテリーの寿命を約 50%改善
Eaton 独自の充電方式です。

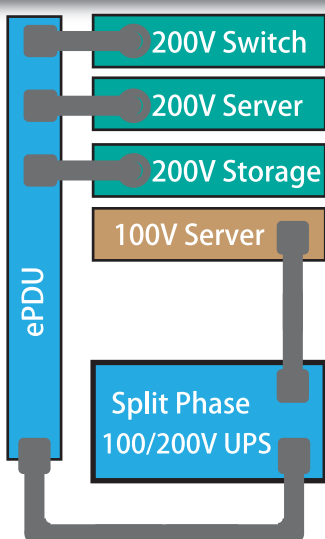
ABM (Advanced Battery Management)

一般的 UPS システムの基本構成



従来は 100V を
得るためには
ステップダウン
トランスが必要
でした。

スプリットフェーズ UPS システム の基本構成

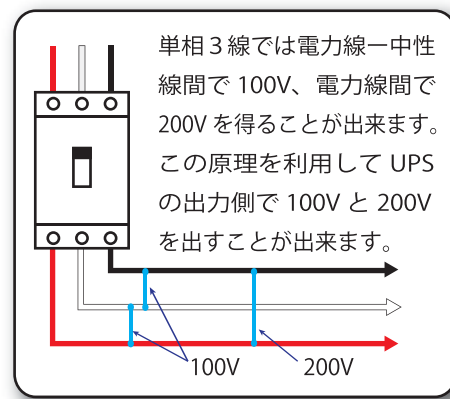


スプリット
フェーズ UPS は
1 台で 200V と
100V をカバー
します。

前面からの
メンテナンス
が可能です。



スプリットフェーズ 単相 3 線とは



■ 主な仕様

機種名		9PX6KSP		9PX10KSP	
形式		ラックマウント/タワータイプ			
定格 VA/W/ 入力電圧		5520VA/4968W @120、230V 4680VA/4212W @100、200V		10000VA/9000W @120、230V 8000VA/7200W @100、200V	
方式		常時インバーター			
入力電圧		200 ~ 240V *1			
入力周波数		50/60Hz (40 ~ 70Hz)			
出力電圧		(100:200) / (120:208) / (110:220) / (127/220) / (115:230) / (120:240)			
出力周波数		50/60Hz (±0.5%)			
力率		0.9			
効率 (高効率モード時)		93% (97%)			
入力プラグ		L14-30P (ハードワイヤ)*2		ハードワイヤ	
電圧波形歪率		<3%(線形) <6%(非線形)		<3%(線形) <5%(非線形)	
クレストファクター		3 : 1			
過負荷耐量		102 ~ 110% : 120 秒 126 ~ 150% : 10 秒		111 ~ 125% : 60 秒 151 ~ : 900ms	
出力コンセント		ハードワイヤ L14-30R (1 個)、L6-30R (1 個) 5-20R (L1) (3 個)、5-20R (L2) (3 個)		ハードワイヤ L14-30R (2 個) L6-30R (1 個)	
バッテリー	電圧	240Vdc		360Vdc	
	電圧/電流/個数	12Vdc / 7Ah / 20 個		12Vdc / 7Ah / 30 個	
環境	動作温度 / 保存温度	0 ~ 40℃ / 0 ~ 35℃			
	湿度	0 ~ 95%			
	ノイズ	<55dBA			
寸法	H x W x D	mm 173 x 440 x 745		262 x 440 x 812	
重量	kg	72		102	
規格	安全	CE / cULus / NOM			
	EMC	IEC 62040-2 2006 Cat C2 / CISPR22 Class A / FCC part15 ClassA			
付属品		ネットワーク管理カード/ラックマウントキット / ソフトウェア CD / RS-232C ケーブル / USB ケーブル / マニュアル / + ドライバー			

		9PX6KSP					9PX10KSP				
拡張バッテリー数 *3		0	+1	+2	+3	+4	0	+1	+2	+3	+4
バックアップ時間 全負荷時 (分) *4		7	19	34	51	72	7	17	30	44	61

*1 入力電圧の範囲は、UPS のセッティング (設定) より調整可能です。

*2 ハードワイヤコネクタケーブルが付属します。 *3 拡張バッテリーモジュール数 0 は内蔵バッテリーです。

*4 100V (または 200V) 設定時のバックアップ時間です。

表のバックアップ時間は目安です、保証するものではありません。 負荷値毎のバックアップ時間は次の URL <http://www.eaton-daitron.jp/documents/> でご確認ください。または [イートン 資料](#) [検索](#)

■ ソフトウェア (付属)

インテリジェント パワー ソフトウェア スイート Intelligent Power Software Suite

Eaton の UPS に付属しているソフトウェアは、ネットワーク上のパワーデバイスを監視や管理するために必要なツールを提供します。



長時間停電時に電力の監視と管理だけでなく、正常なシャットダウンを実施します。このソフトウェアスイートにはインテリジェントパワー マネージャー (IPM) およびインテリジェントパワー プロテクター (IPP) が含まれ、無償で提供されます。

Web サイトより最新版のダウンロードが可能です。
<http://www.eaton.com/intelligentpower/>



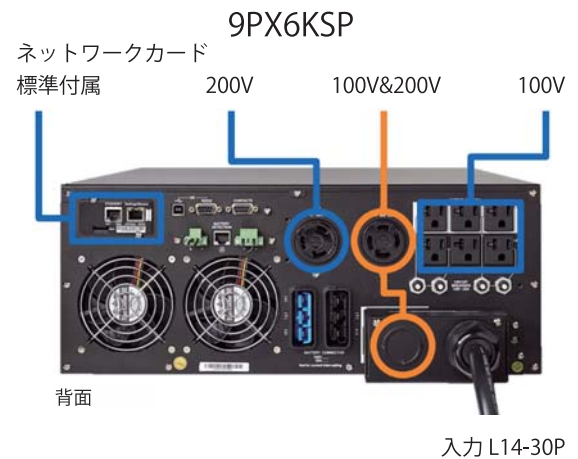
Intelligent Power Manager (IPM)

任意の PC からネットワーク上の複数の UPS や ePDU をリモート監視および管理が可能です。



Intelligent Power Protector (IPP)

停電時に PC やサーバーを自動で、正常にシャットダウンさせるための次世代ソフトウェアです。



背面

入力 L14-30P



背面

入力ハードワイヤ接続

■ オプション機器

拡張バッテリーモジュール (EBM)



EBM = Extended Battery Module

正面

拡張バッテリーモジュール

機種名		9PXEBM240SP		9PXEBM360SP	
対応 UPS		9PX6KSP		9PX10KSP	
バッテリー	電圧	240Vdc		360Vdc	
	電圧/電流/個数	12Vdc / 9Ah / 20 個		12Vdc / 7Ah / 30 個	
寸法	H x W x D	mm 130 x 440 x 675		130 x 440 x 645	
重量	kg	60		74	

記載事項は予告なく変更することがあります。ロゴ「Eaton」は Eaton Corporation、「Daitron」はダイトエレクトロニクス(株)の登録商標です。文中の企業名、製品名はそれぞれの企業の商号、商標もしくは登録商標です。

ダイトエレクトロニクス株式会社

<http://www.daitron.co.jp/>

営業本部 : 〒102-8730 東京都千代田区麹町 3-6 住友不動産麹町ビル 3 号館

本社 : 〒532-0003 大阪府大阪市淀川区宮原 4-6-11

お問合せ : eaton@daitron.co.jp

製品情報 : www.eaton-daitron.jp/

GFD153CT-9PXSP-02